



致力为客户创造更大价值



官方网站



微信公众号



抖音号



深圳新立盈传动有限公司
深圳市新立盈机电有限公司
深圳市新立盈智能科技有限公司
台州新立盈传动有限公司

Fax: 0755-29634692
Http://szxlyjd.com
E-mail: xly01@xselyric.com
Add: 深圳市宝安区福海街道桥头社区富桥四区10栋

减速机产品手册

新传动 • 立匠心 • 共创盈





关于 新立盈

新立盈成立于2010年，一直专注于工业传动领域的各类减速机应用解决方案提供商及相关智能系统研发的高新企业。总部坐落在创新之都深圳市富桥工业园区。主营产品有：同步升降平台、行星减速机、精密换向器、中空旋转平台、减速电机、RV摆线针轮减速器、谐波减速机等自动化设备，被广泛应用于新能源、工业机器人、数控弹簧机、工作母机、医疗器械、激光雕刻和切割机、物流分离和称重机、精度凹凸印刷机、精密涂布机等自动化工业领域。

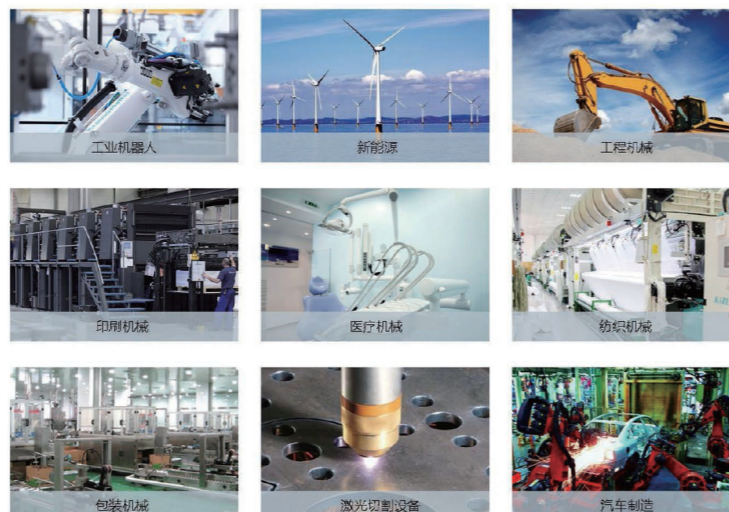
我们的 优势

响应迅速
交期快速
服务高效

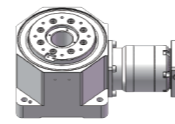
核心理念

新传动
立匠心
共创盈

应用 案例



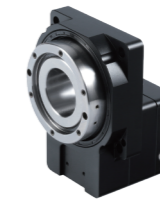
ZTT中空平台



001

6种可选尺寸		110mm-260mm
负载重量		130Nm-675Nm
减速比	单级	4/6/8/9/10/15/20/30
	双级	36/45/60/75/90/105/120/150/200/210/300
背隙	单级	4 arcmin
	双级	8 arcmin

中空旋转平台



011

7种可选尺寸		60mm-680mm
额定输出力矩		5Nm-688Nm
减速比	单级	5/10/18
	双级	15/20/30/50/100/200
背隙	单级	5 arcmin
	双级	10 arcmin

XAR换向器



027

3种可选尺寸		42mm-90mm
额定输出力矩		15Nm-108Nm
减速比	单级	1/2/3/5
	双级	4/5/6/7/8/10/15/20
	三级	25/30/35/40/50/75/100/120/150/200/300
背隙	单级	≤1 arcmin
	双级	≤3 arcmin
	三级	≤5 arcmin

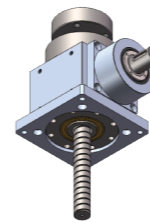
XZT换向器



039

8种可选尺寸		65mm-280mm
额定输出力矩		30Nm-6029Nm
减速比	单级	1/2/3/5
	双级	4/5/6/7/8/10/15/20
	三级	25/30/35/40/50/75/100/120/150/200/300
背隙	单级	≤8 arcmin
	双级	10 arcmin
	三级	15 arcmin

同步升降机



053

7种可选尺寸		90mm-300mm
负载重量		200kg-20T
减速比	单级	2
	双级	6/8/10/12/14/16/20
背隙	单级	8 arcmin
	双级	10 arcmin

摆线减速机



061

10种可选尺寸		65mm-280mm
额定输出力矩		196Nm-8820Nm
减速比	轴输出	53.5 ~ 192.4
	壳输出	52.5 ~ 191.4
背隙		1 arcmin

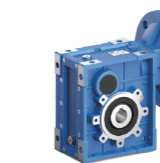
行星减速机



083

7种可选尺寸		42mm-220mm
额定输出力矩		14Nm-2000Nm
减速比	单级	3/4/5/7/8/10
	双级	15/20/25/30/35/40/50/70/80/100
背隙	单级	≤5 arcmin
	双级	≤8 arcmin

SKM准双曲面



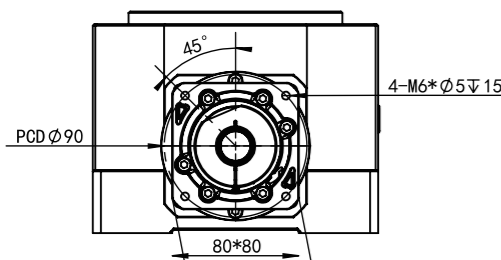
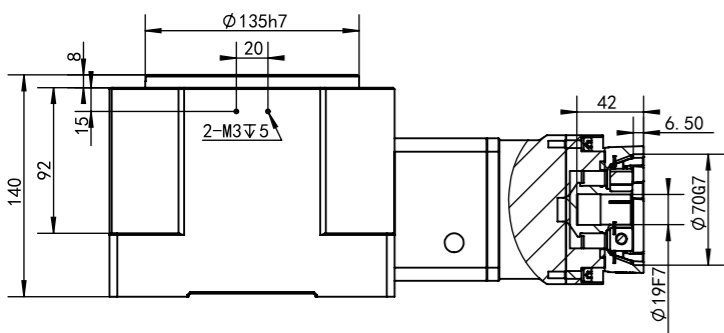
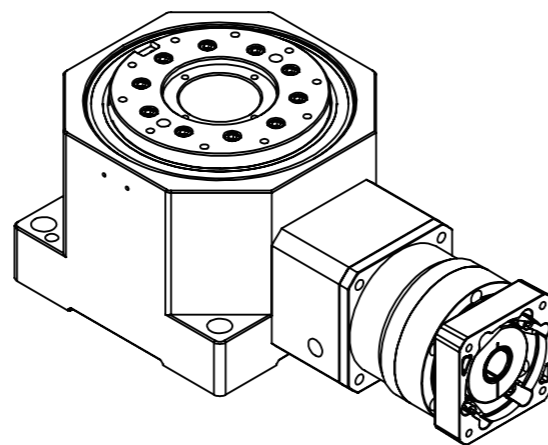
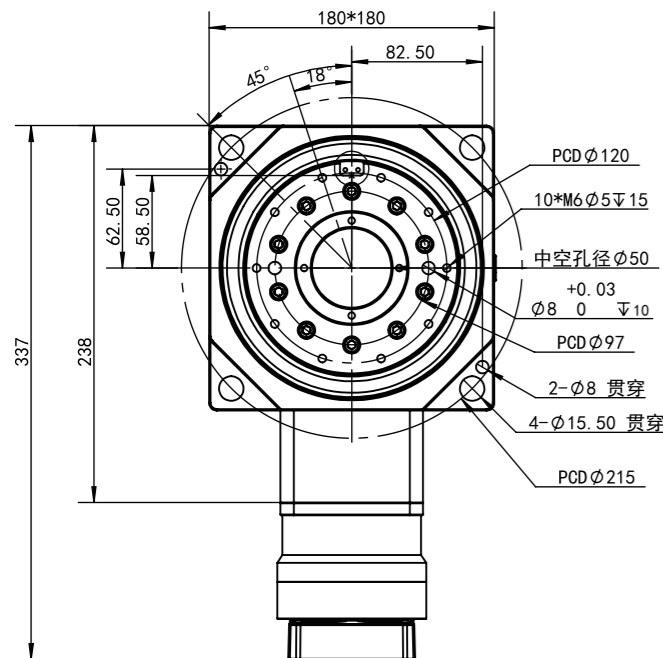
113

5种可选尺寸		28mm-68mm
负载重量		130Nm-750Nm
减速比	单级	7.5/10/12.5/15/20/25/30/40/50/60/75
	双级	75/100/125/150/200/250/300
背隙	单级	/
	双级	/

型号说明

系列代码 基座号 减速比 马达规格
ZTT 180 - 30 - N/B

N伺服
 适配750W AC伺服马达
 B 步进
 适配各品牌86型步进马达

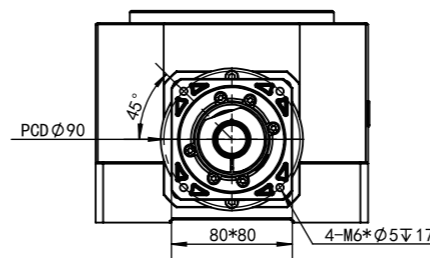
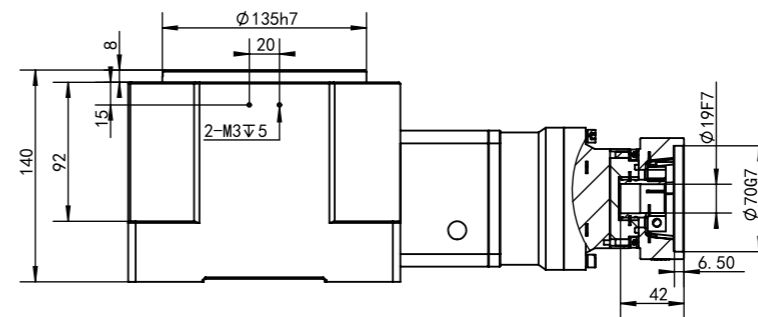
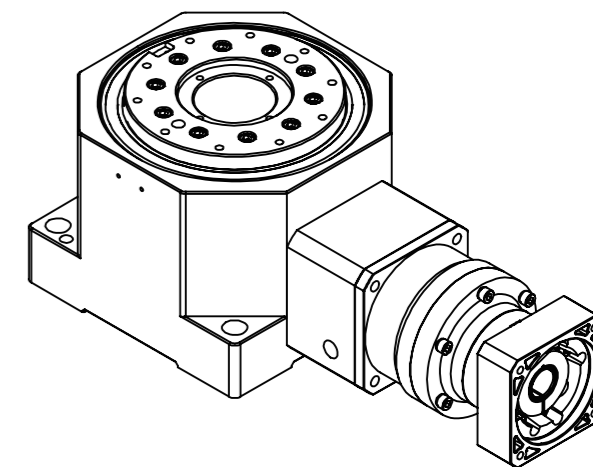
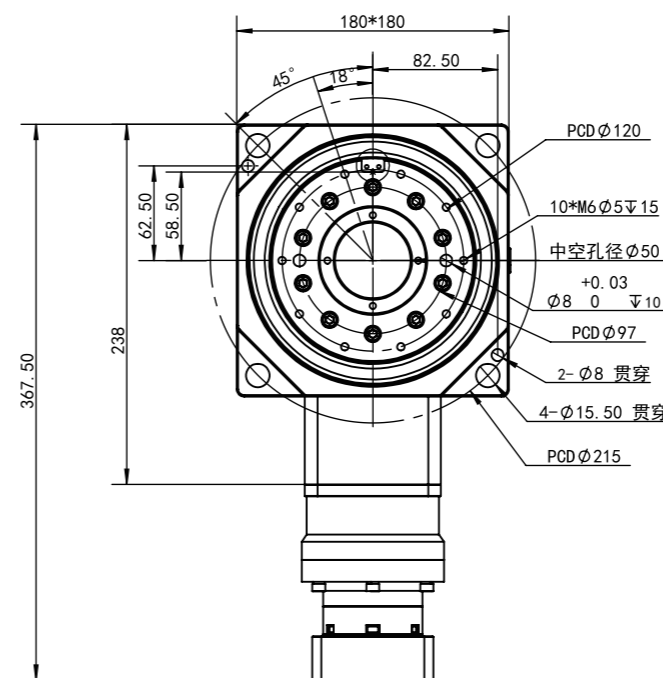


产品型号	单位	ZTT180
整体减速比		9/12/15/18/21/24
适配马达	W	750
轴承结构		交叉滚子轴承
额定输出扭矩	Nm	200
最大输出扭矩	Nm	400
额定输出转速	rpm	200
最大输出转速	rpm	300
背隙 S1	arcmin	≤ 4
背隙 S2	arcmin	≤ 8
防护等级		IP65
精度寿命	h	20000
重量	kg	12

型号说明

系列代码 基座号 减速比 马达规格
ZTT 180 - 60 - N/B

N伺服
 适配750W AC伺服马达
 B 步进
 适配各品牌86型步进马达

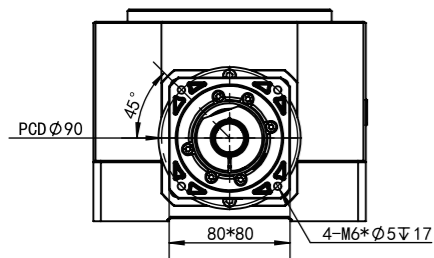
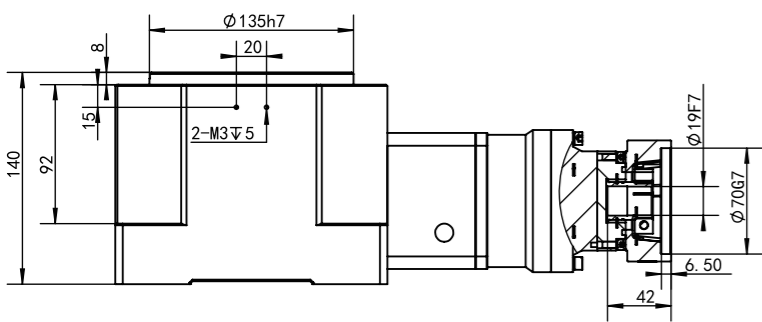
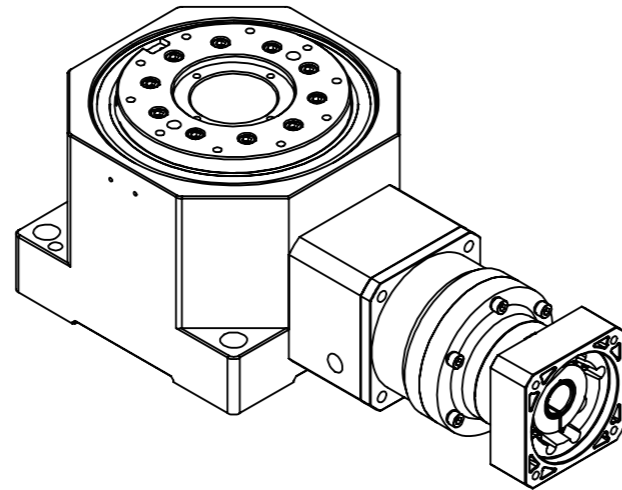
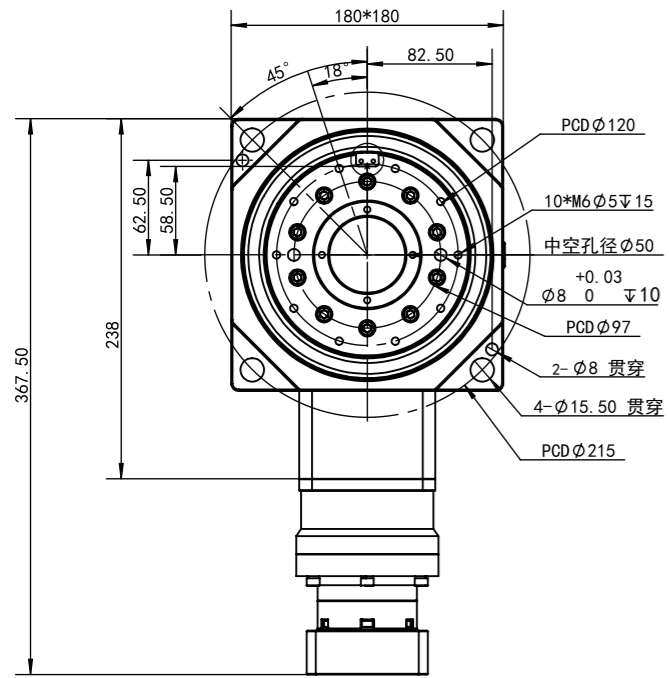


产品型号	单位	ZTT180
整体减速比		36/45/60/75/90/120
适配马达	W	750
轴承结构		交叉滚子轴承
额定输出扭矩	Nm	200
最大输出扭矩	Nm	4000
额定输出转速	rpm	200
最大输出转速	rpm	300
背隙 S1	arcmin	≤ 4
背隙 S2	arcmin	≤ 8
防护等级		IP65
精度寿命	h	20000
重量	kg	12

型号说明

系列代码 基座号 减速比 马达规格
ZTT 220 - 30 - N/B

N伺服
 适配5KW AC伺服马达
 B步进
 适配各品牌150型步进马达

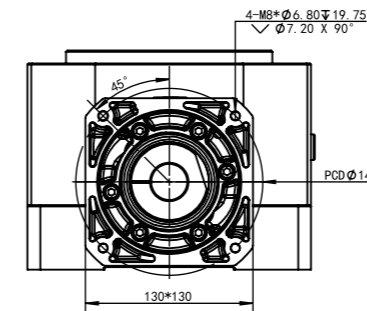
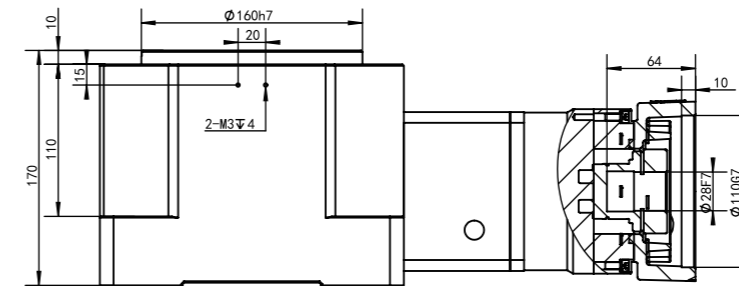
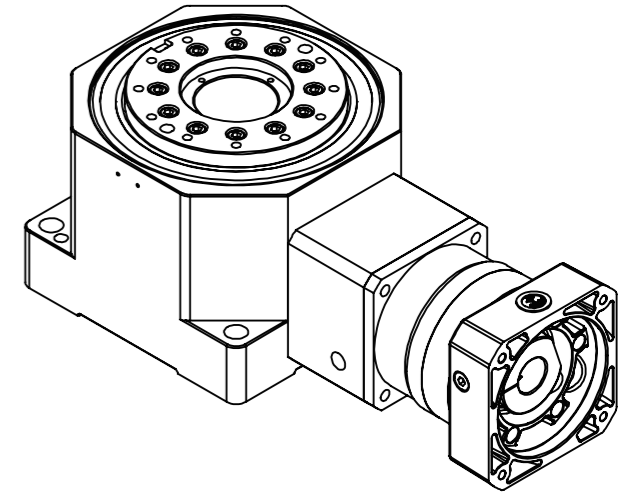
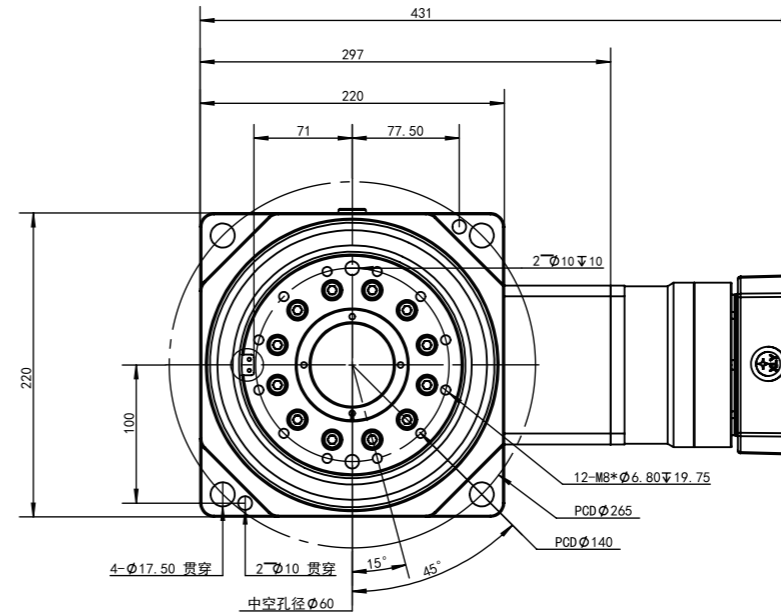


产品型号	单位	ZTT220
整体减速比		9/12/15/18/21/24
适配马达	W	5KW
轴承结构		交叉滚子轴承
额定输出扭矩	Nm	450
最大输出扭矩	Nm	900
额定输出转速	rpm	200
最大输出转速	rpm	300
背隙 S1	arcmin	≤ 4
背隙 S2	arcmin	≤ 8
防护等级		IP65
精度寿命	h	20000
重量	kg	35.3

型号说明

系列代码 基座号 减速比 马达规格
ZTT 220 - 60 - N/B

N伺服
 适配5KW AC伺服马达
 B步进
 适配各品牌150型步进马达

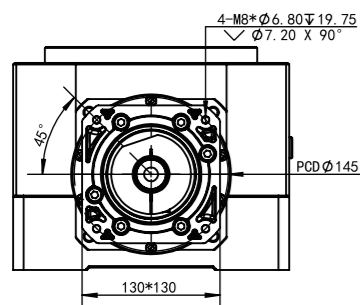
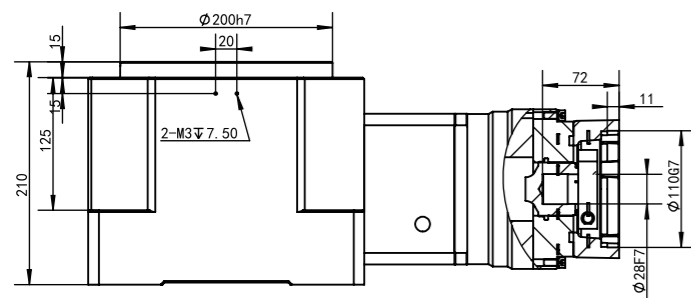
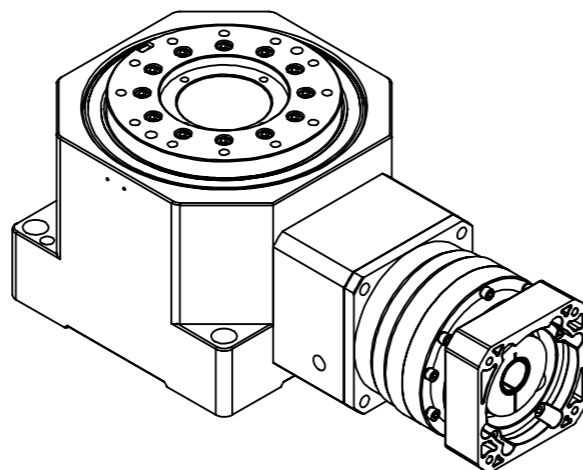
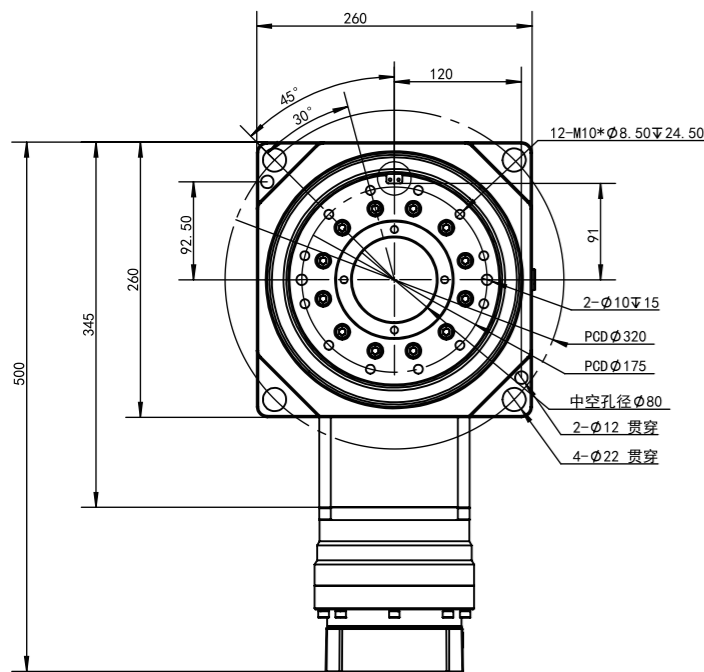


产品型号	单位	ZTT220
整体减速比		36/45/60/75/90/120
适配马达	W	5KW
轴承结构		交叉滚子轴承
额定输出扭矩	Nm	450
最大输出扭矩	Nm	900
额定输出转速	rpm	200
最大输出转速	rpm	300
背隙 S1	arcmin	≤ 4
背隙 S2	arcmin	≤ 8
防护等级		IP65
精度寿命	h	20000
重量	kg	35.3

型号说明

系列代码 基座号 减速比 马达规格
ZTT 260 - 30 - N/B

N伺服
 适配5KW AC伺服马达
 B 步进
 适配各品牌150型步进马达

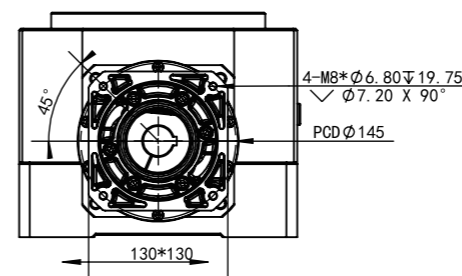
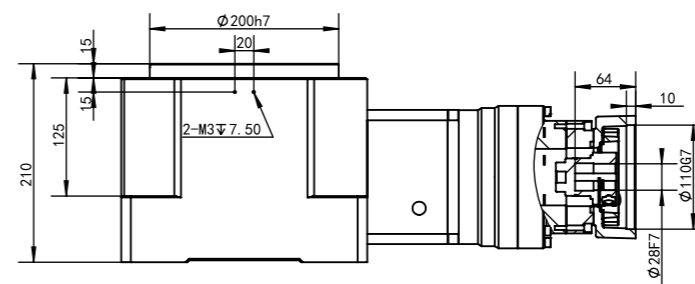
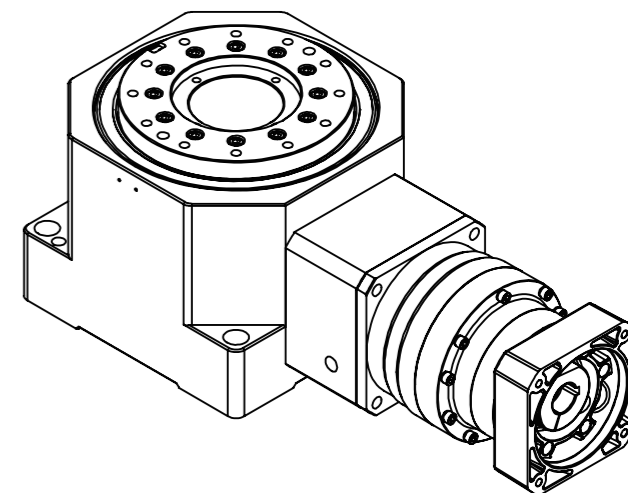
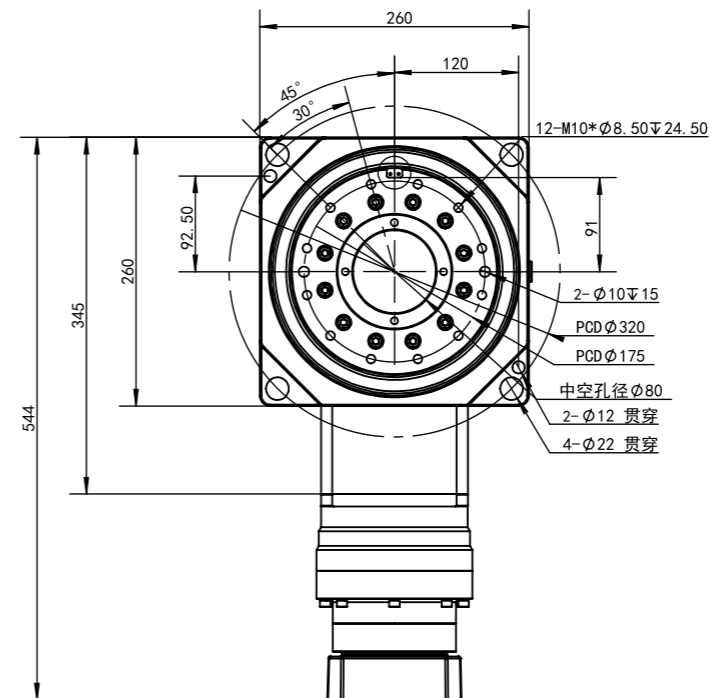


产品型号	单位	ZTT260
整体减速比		9/12/15/18/21/24
适配马达	W	5KW
轴承结构		交叉滚子轴承
额定输出扭矩	Nm	675
最大输出扭矩	Nm	1350
额定输出转速	rpm	200
最大输出转速	rpm	300
背隙 S1	arcmin	≤ 4
背隙 S2	arcmin	≤ 8
防护等级		IP65
精度寿命	h	20000
重量	kg	/

型号说明

系列代码 基座号 减速比 马达规格
ZTT 260 - 60 - N/B

N伺服
 适配5KW AC伺服马达
 B 步进
 适配各品牌150型步进马达

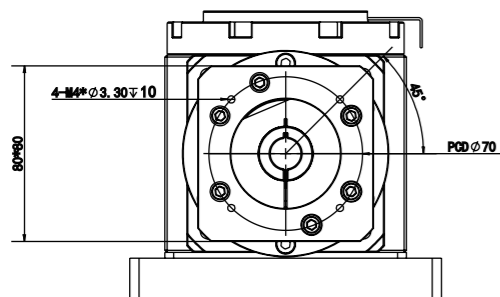
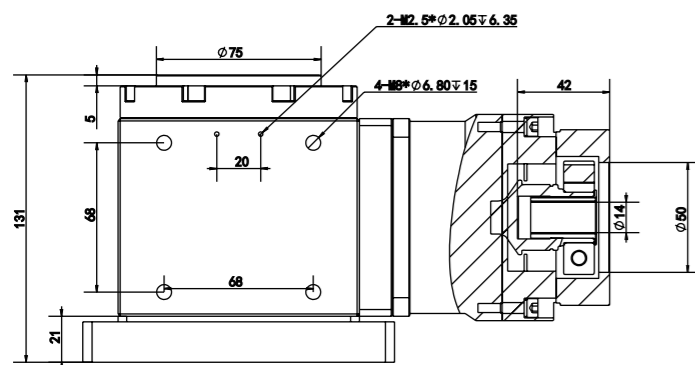
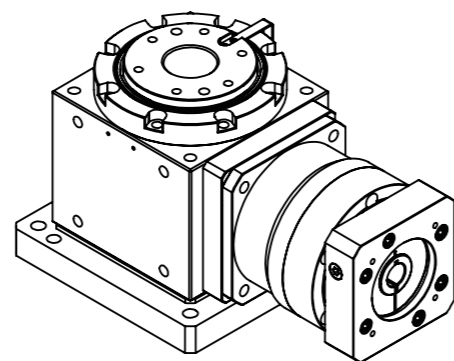
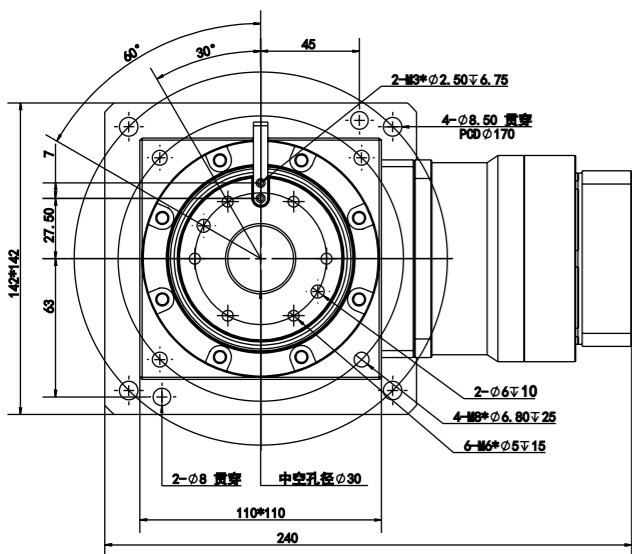


产品型号	单位	ZTT260
整体减速比		36/45/60/75/90/120
适配马达	W	5KW
轴承结构		交叉滚子轴承
额定输出扭矩	Nm	675
最大输出扭矩	Nm	1350
额定输出转速	rpm	200
最大输出转速	rpm	300
背隙 S1	arcmin	≤ 4
背隙 S2	arcmin	≤ 8
防护等级		IP65
精度寿命	h	20000
重量	kg	/

型号说明

系列代码 **ZTT** 基座号 **110** - 减速比 **20** - 马达规格 **N/B**

N伺服
适配200-400W AC伺服马达
B步进
适配各品牌57型步进马达

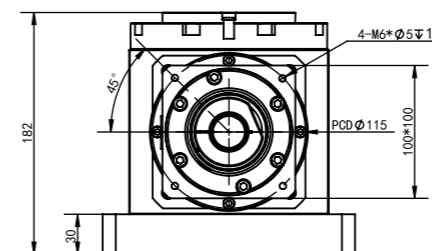
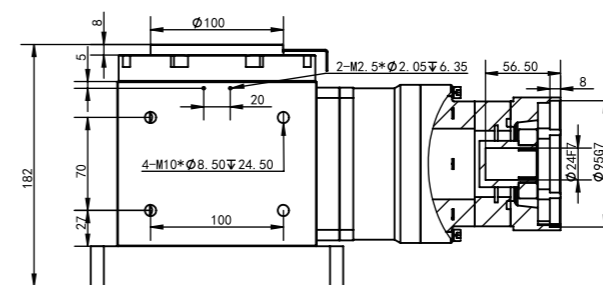
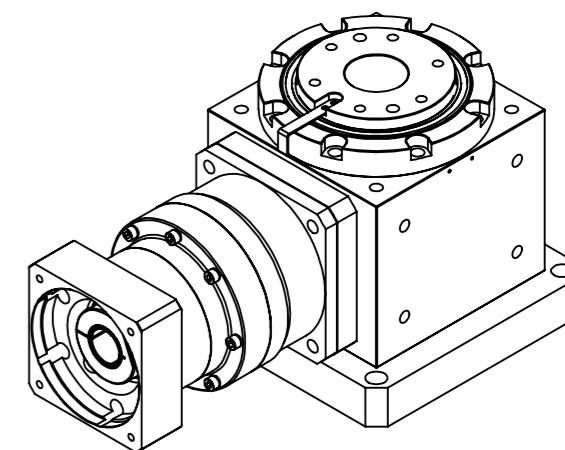
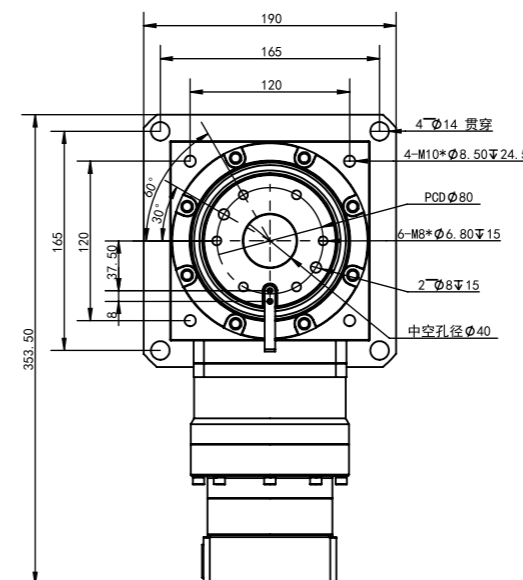


产品型号	单位	ZTT110
整体减速比		8/10/16/20/24/30/40/50
适配马达	W	400
轴承结构		交叉滚子轴承
额定输出扭矩	Nm	130
最大输出扭矩	Nm	195
额定输出转速	rpm	200
最大输出转速	rpm	300
背隙 S1	arcmin	≤ 4
背隙 S2	arcmin	≤ 8
防护等级		IP65
精度寿命	h	20000
重量	kg	6

型号说明

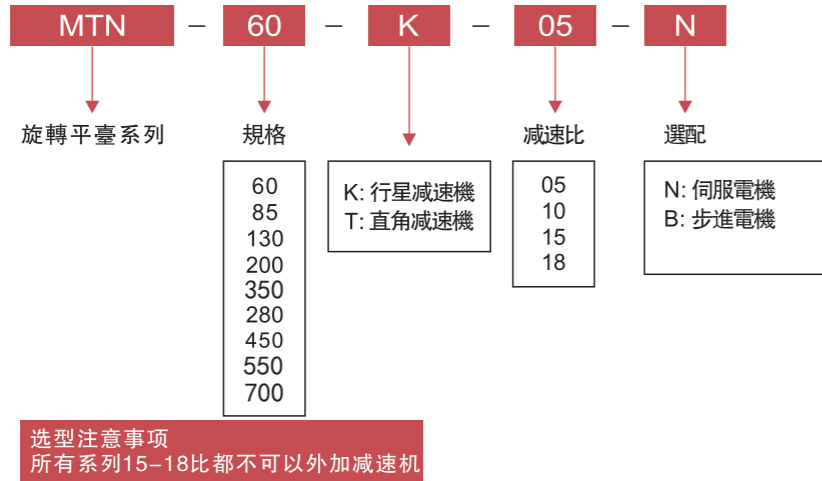
系列代码 **ZTT** 基座号 **140** - 减速比 **20** - 马达规格 **N/B**

N伺服
适配1KW AC伺服马达
B步进
适配各品牌110型步进马达



产品型号	单位	ZTT140
整体减速比		8/10/16/20/24/30/40/50
适配马达	W	1000
轴承结构		交叉滚子轴承
额定输出扭矩	Nm	130
最大输出扭矩	Nm	195
额定输出转速	rpm	200
最大输出转速	rpm	300
背隙 S1	arcmin	≤ 4
背隙 S2	arcmin	≤ 8
防护等级		IP65
精度寿命	h	20000
重量	kg	12

型號識別



技術參數

产品型号	单位	MTN60	MTN85	MTN130	MTN200	MTN280	MTN350	MTN450	MTN550	MTN700
平台本体減速比		5/10	5/10 15/18	10/18	10/18	10/18	10	10	10	10
平台伺服馬達	W	100	400 100	400	750	750	2000	3000	5000	5000
軸承結構	N. M	交叉滾子軸承	交叉滾子軸承	交叉滾子軸承	交叉滾子軸承	交叉滾子軸承	交叉滾子軸承	交叉滾子軸承	交叉滾子軸承	交叉滾子軸承
容許轉矩	kg. m ²	19/14	59/33	55/35	175/84	503/996	997	1831	2925	6403
轉動慣量	r/min	4500X10 ⁻⁷	21090X10 ⁻⁷	110725X10 ⁻⁷	876410X10 ⁻⁷	200430X10 ⁻⁷	32010X10 ⁻⁷	380230X10 ⁻⁷	470200X10 ⁻⁷	680100X10 ⁻⁷
容許盤面輸出轉速	N. M	200	200	200	200	200	200	200	200	200
容許軸向負載	N	300	800	2500	4500	7000	10000	15000	22500	60000
重負定位精度	acr-sec	±5	±5	±5	±5	±5	±5	±5	±5	±5
定位精度	arc-min	±0.5	±0.5	±0.5	±0.5	±0.5	±0.5	±0.5	±0.5	±0.5
平面跳動	mm	±0.005	±0.005	±0.005	±0.005	±0.005	±0.005	±0.005	±0.005	±0.005
旋轉平台同心度	mm	±0.01	±0.01	±0.01	±0.01	±0.01	±0.01	±0.01	±0.01	±0.01
旋轉平台平行度	mm	±0.015	±0.015	±0.015	±0.015	±0.015	±0.015	±0.015	±0.015	±0.015
精度壽命	h	25000	25000	25000	25000	25000	25000	25000	25000	25000
防護等級		IP40	IP40	IP40	IP40	IP40	IP40	IP40	IP40	IP40

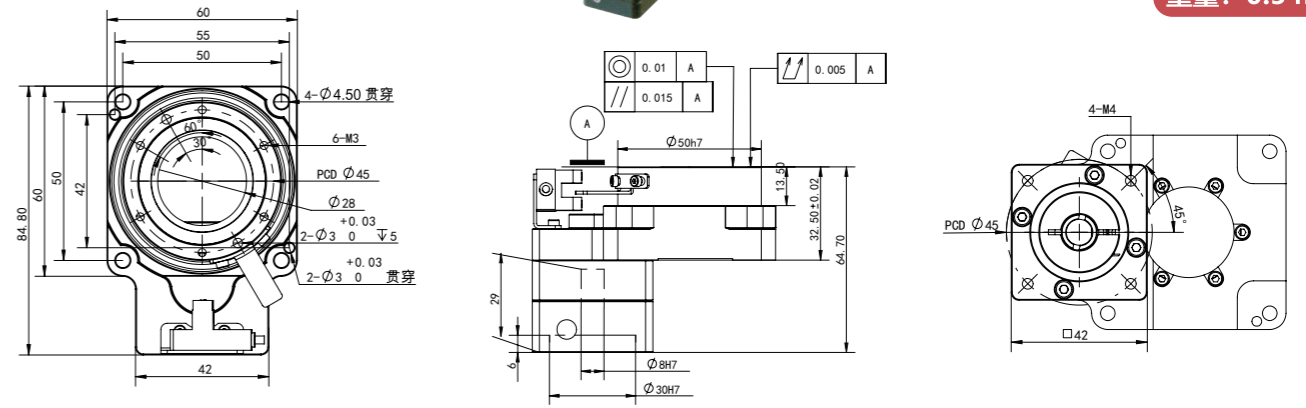
*以上技術參數僅供參考, 實際根據客戶提供的數據, 會出具相關的技術參數及尺寸。

MTN60-5-N



本体式

重量: 0.54KG

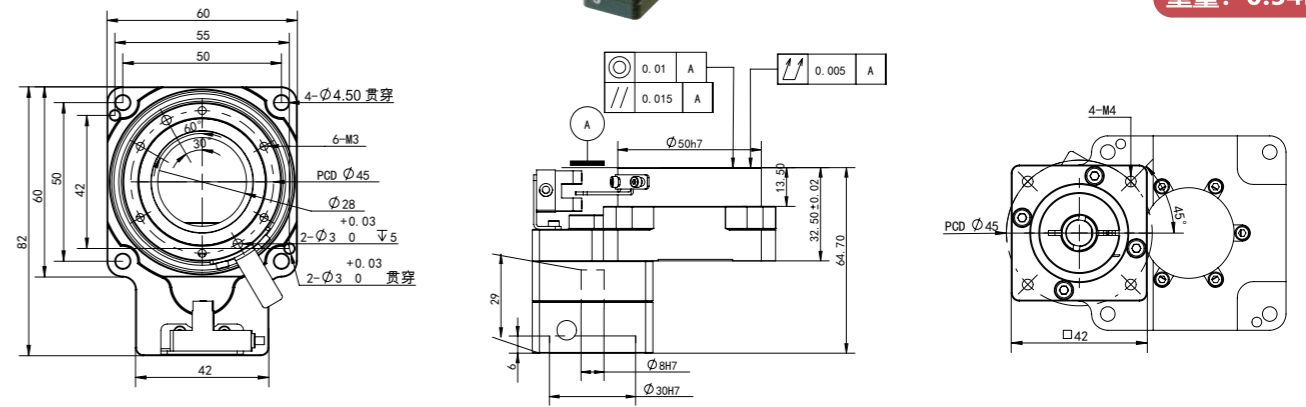


MTN60-10-N



本体式

重量: 0.54KG

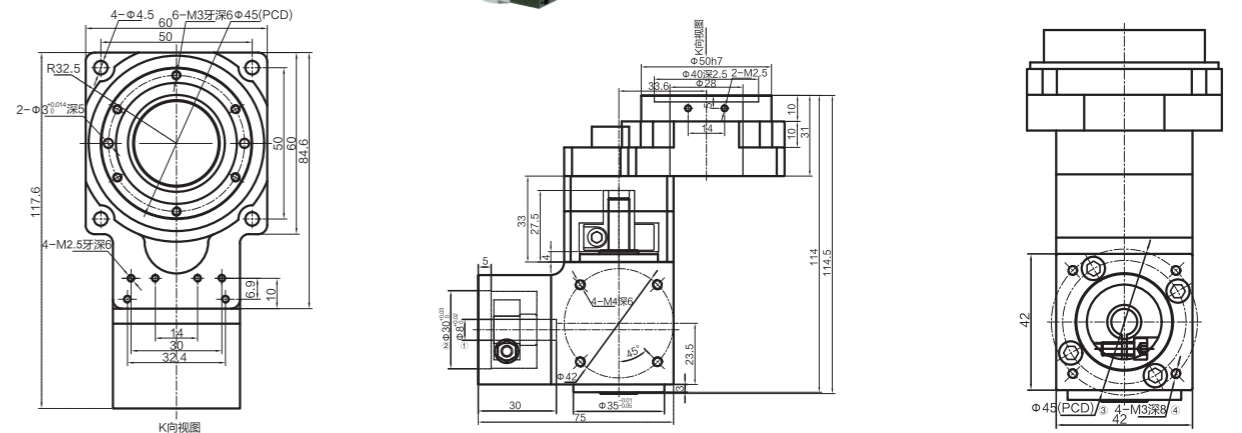


MTN60T-10/15/25-N

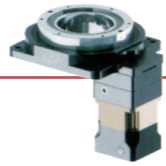


用 5 比平台接

重量: 1KG

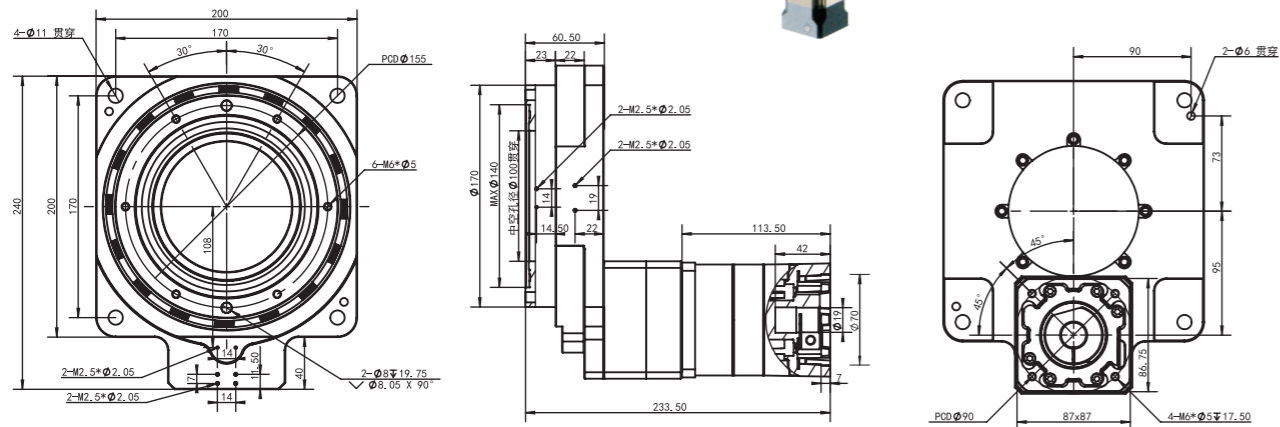


MTN200K-30/40/50-N



用 10 比平台接

重量: 11KG

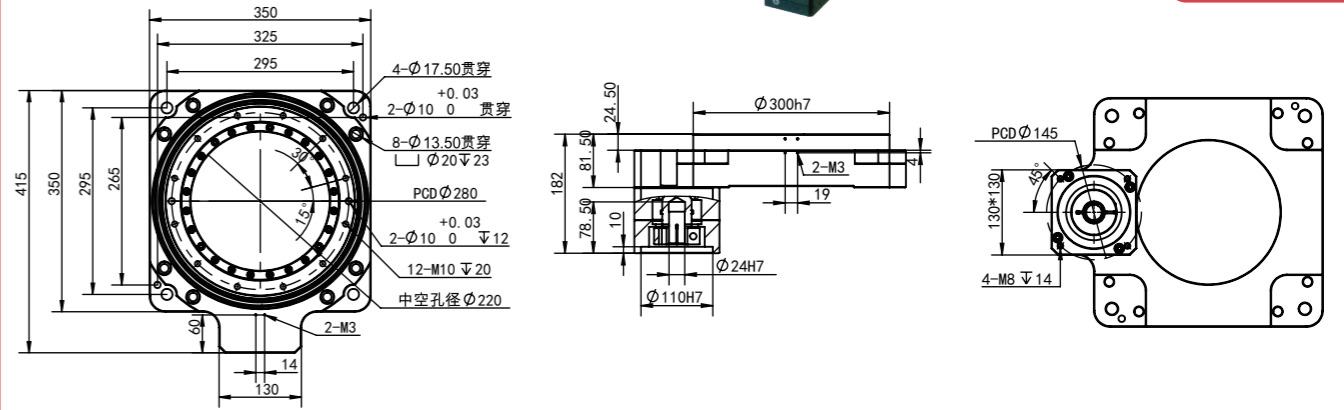


MTN350-10-N

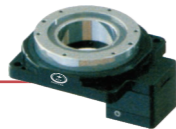


本体式

重量: 25 KG

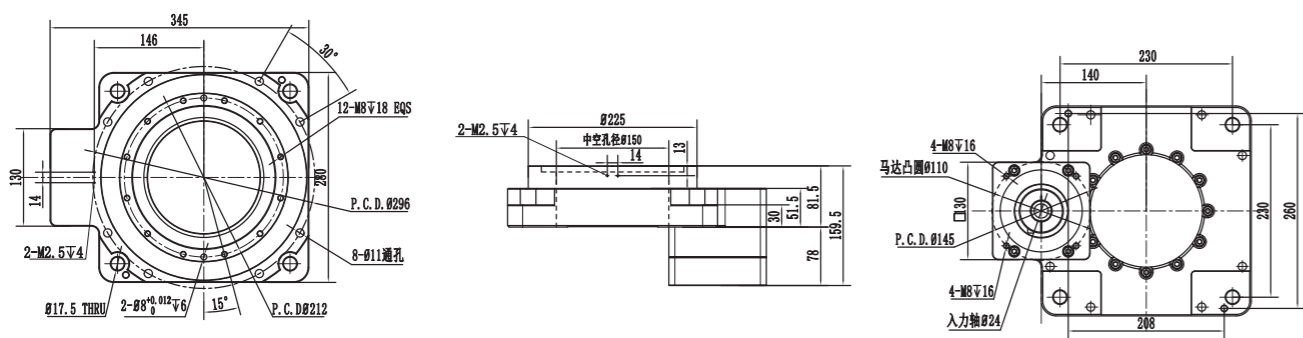


MTN280-10/18-N

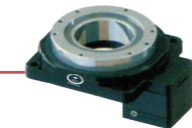


本体式

重量: 20KG

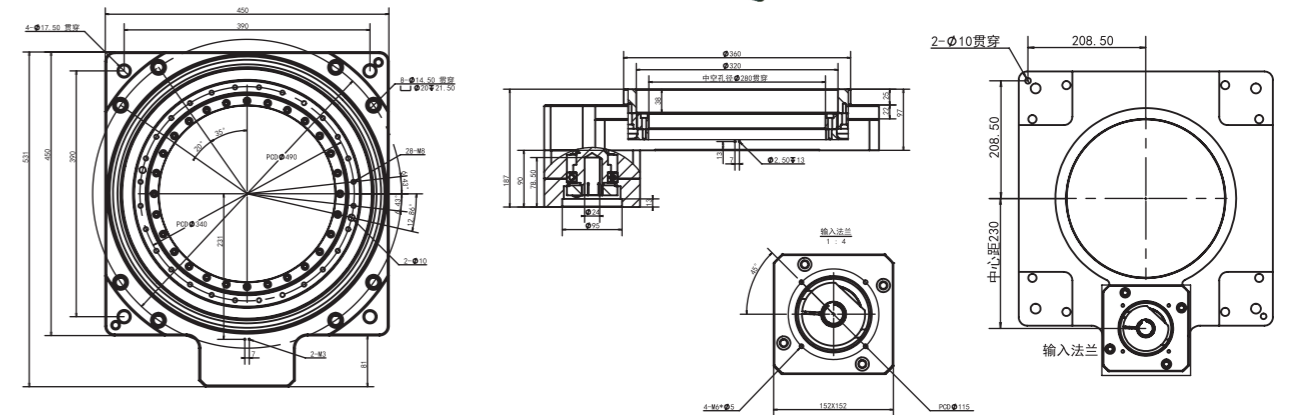


MTN450-10-N

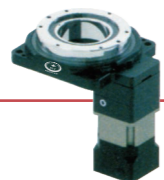


本体式

重量: 75KG

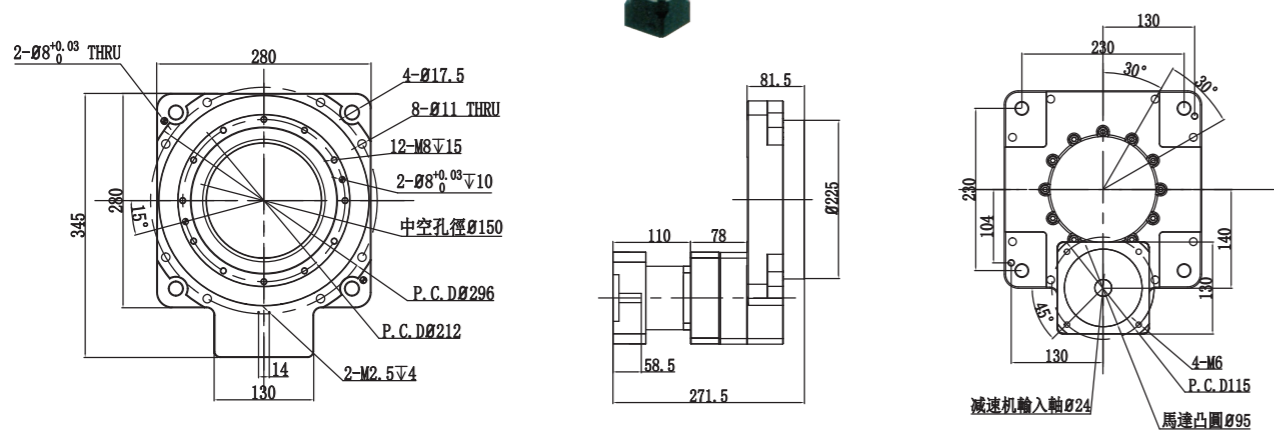


MTN280K-30/40/50-N



用 10 比平台接

重量: 28KG

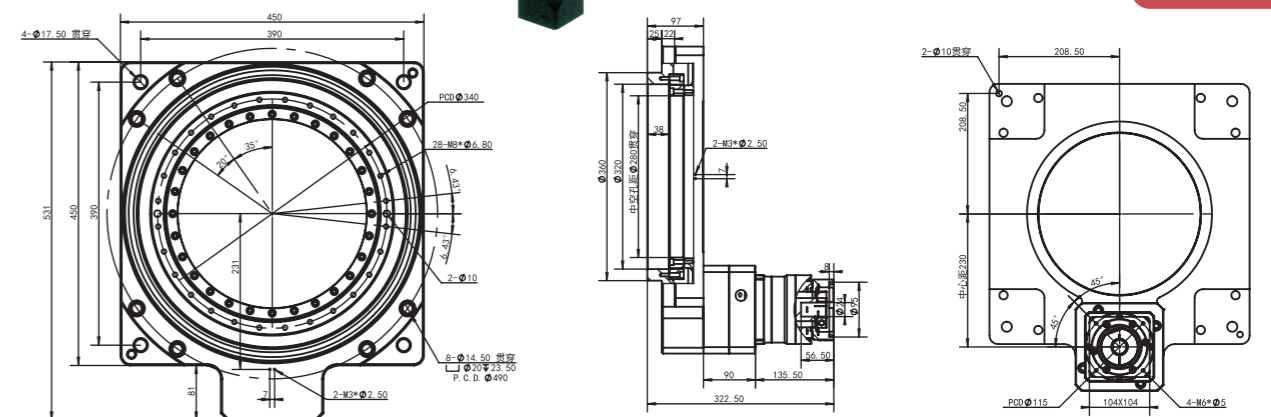


MTN450-20/30/50-N

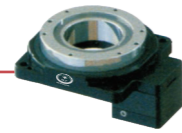


用 10 比平台接

重量: 83KG

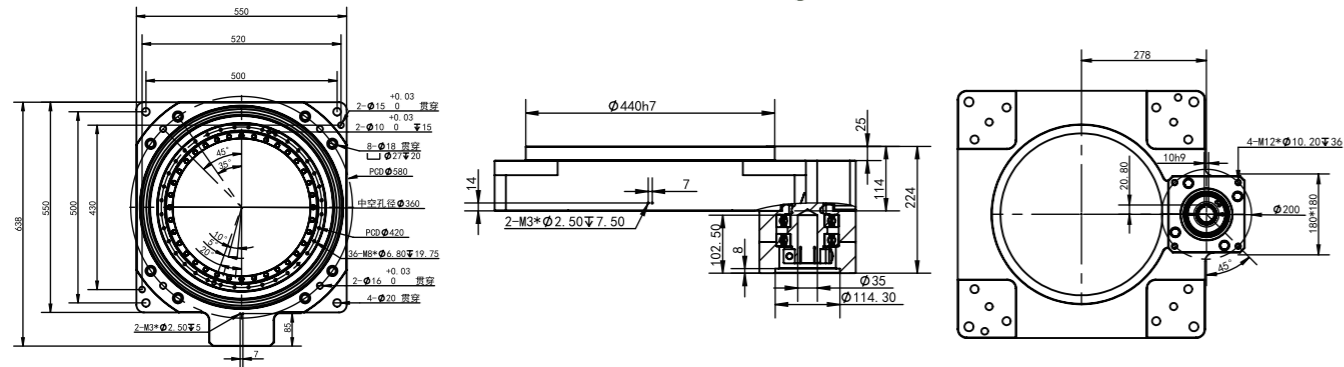


MTN550-10-N



本体式

重量: 75KG

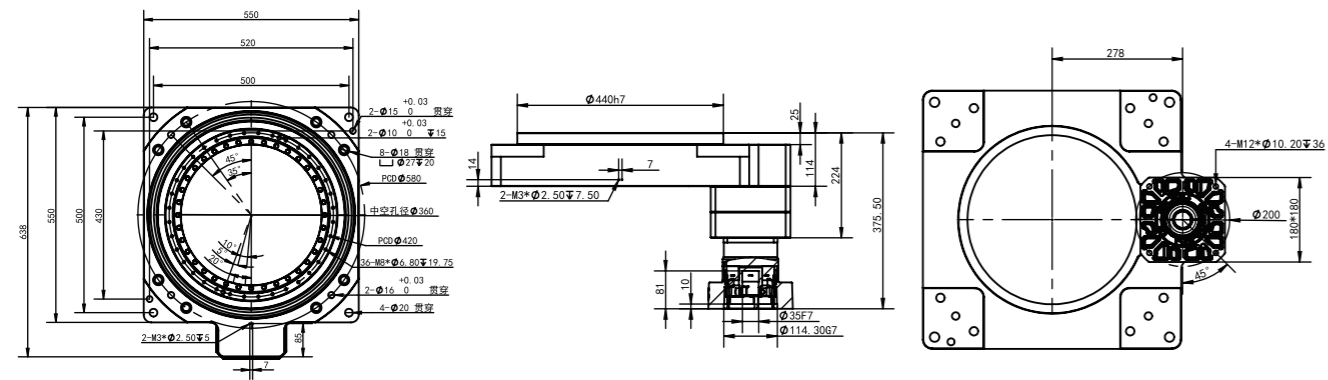


MTN550-20/30/50-N

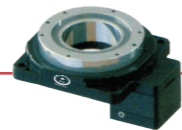


用 10 比平台接

重量: 83KG

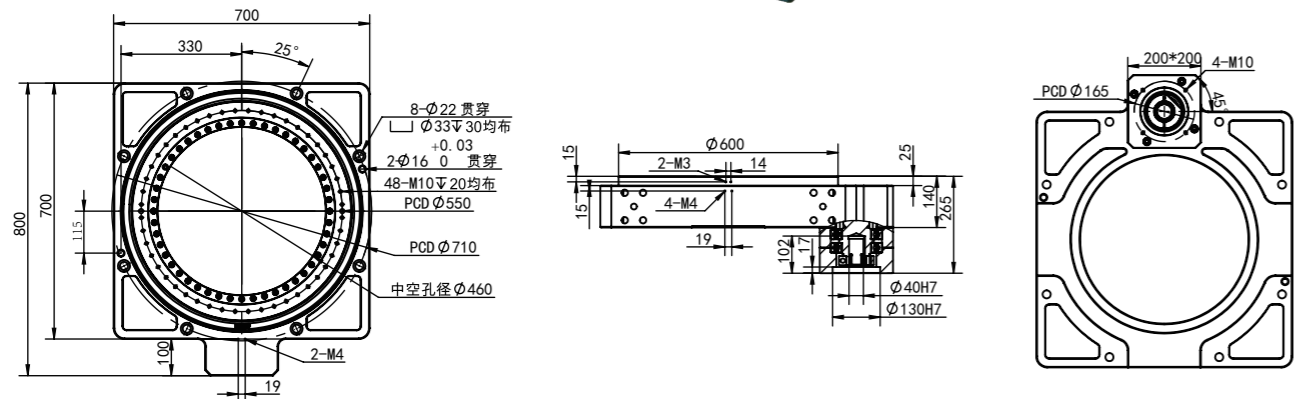


MTN700-10-N

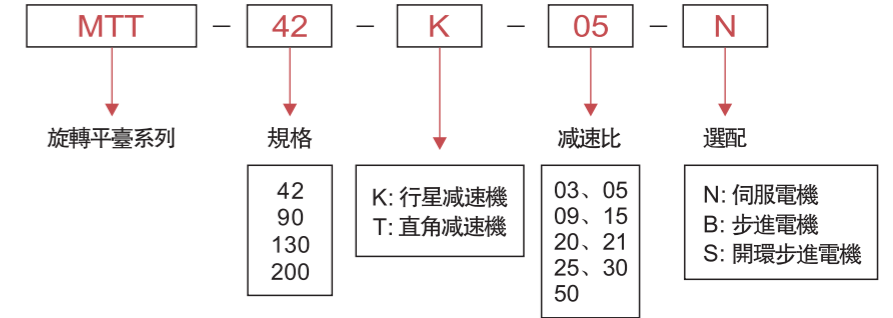
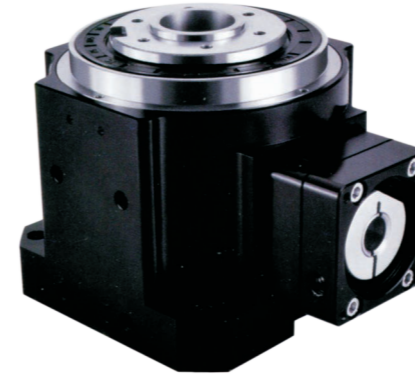


本体式

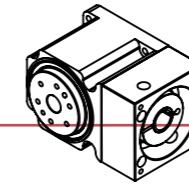
重量: 165 KG



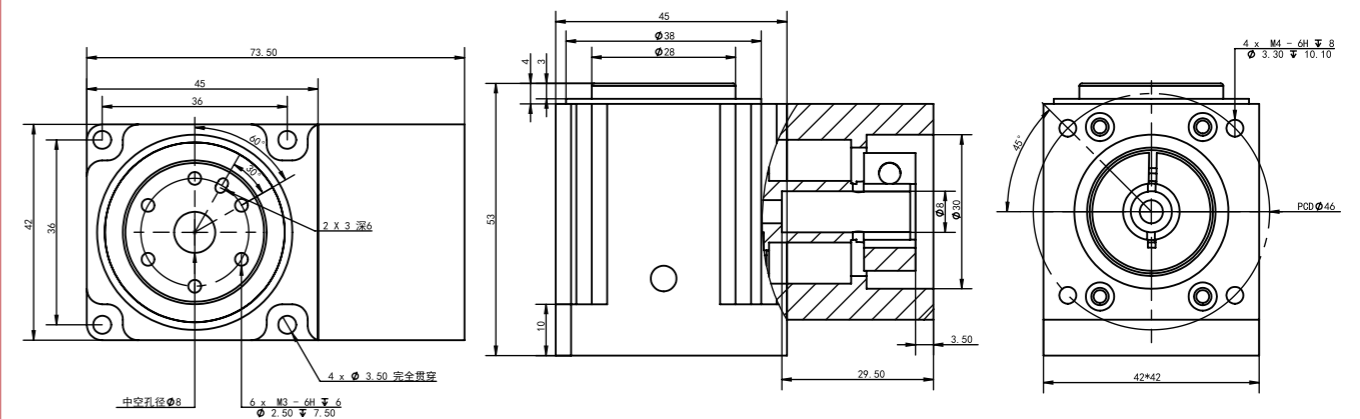
型號識別



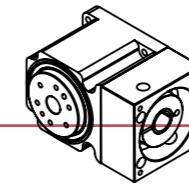
MTT42-5-N



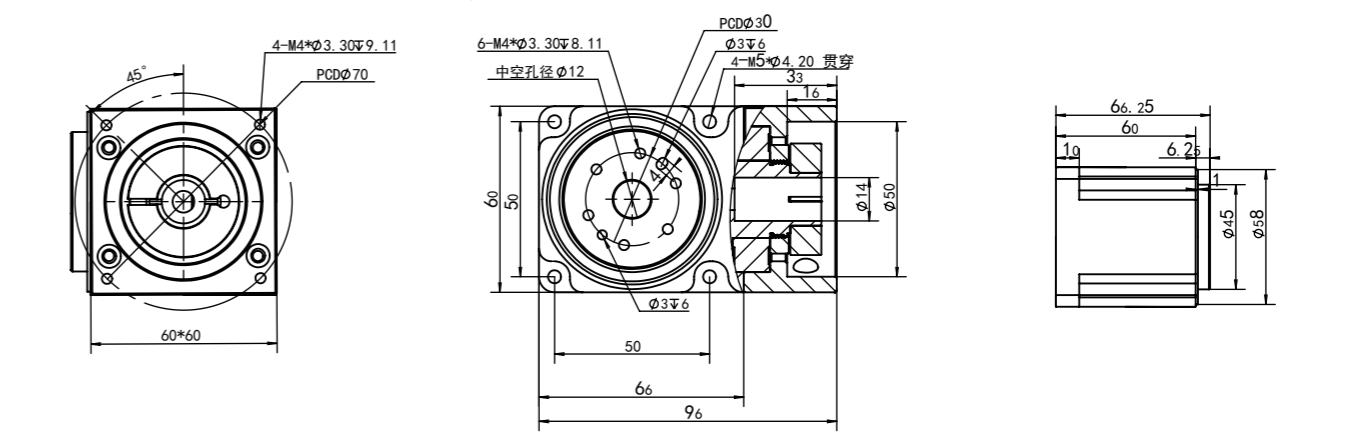
重量: 1.2KG



MTT60-5-N



重量: 1.5KG



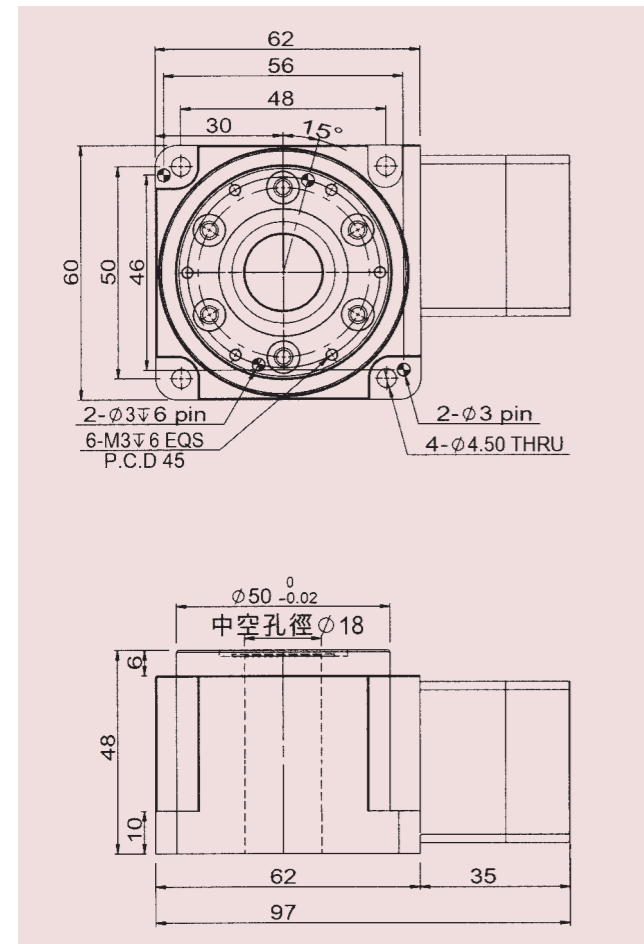
以上圖紙尺寸僅供參考, 實際根據客戶提供的數據, 會出具相關的技术參數及尺寸。

系列代码	规格	减速比	马达规格
HBC	60	30	N/B

60
100
150
200

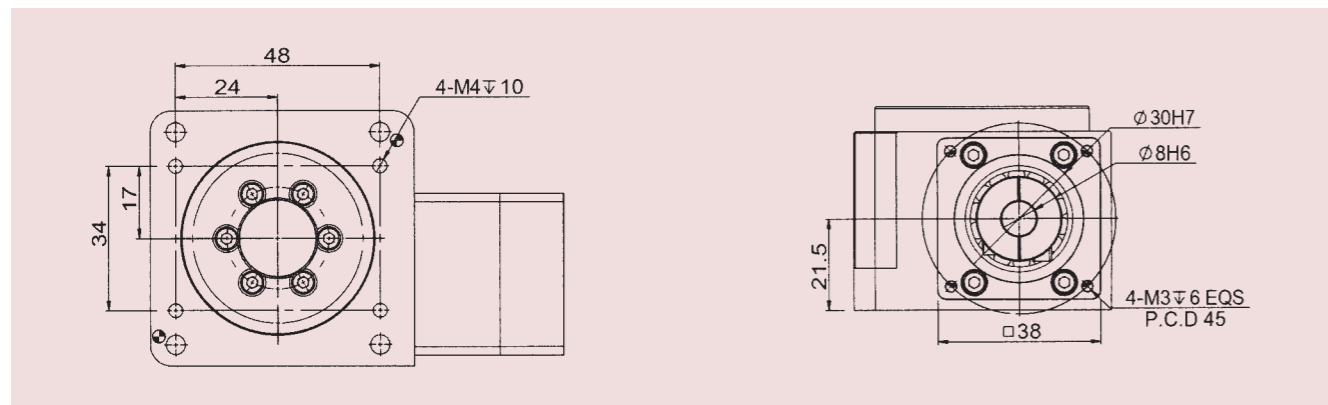
N 伺服
适配各品牌50-100W AC 伺服马达

B步进
适配各品牌42 型步进马达



■ 技术参数

旋转平台轴承		交叉滚子轴承
容许转矩	N.m	30
容许盘面转速	rpm	90
减速比	i	30
重复定位精度	arc-sec	≤ 10
定位精度	arc-sec	≤ 50
容许轴向负载	N	300
旋转平台平面度	mm	≤ 0.01
旋转平台同心度	mm	≤ 0.01
精度寿命 hr (间歇运转)		30000
保护等级	IP	54
重量	kg	0.9

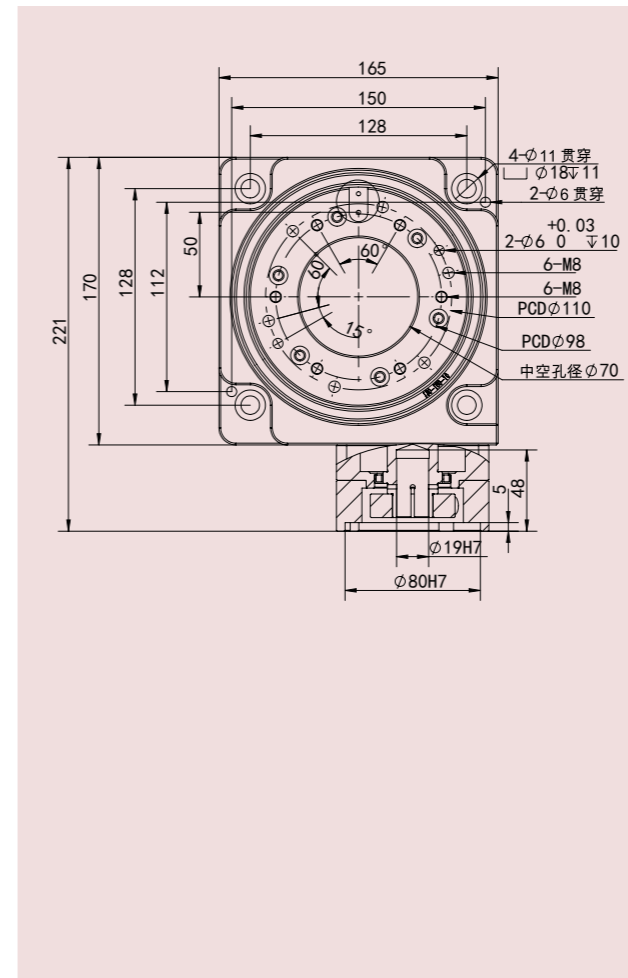


系列代码	规格	减速比	马达规格
HBC	150	30	N/B

60
100
150
200

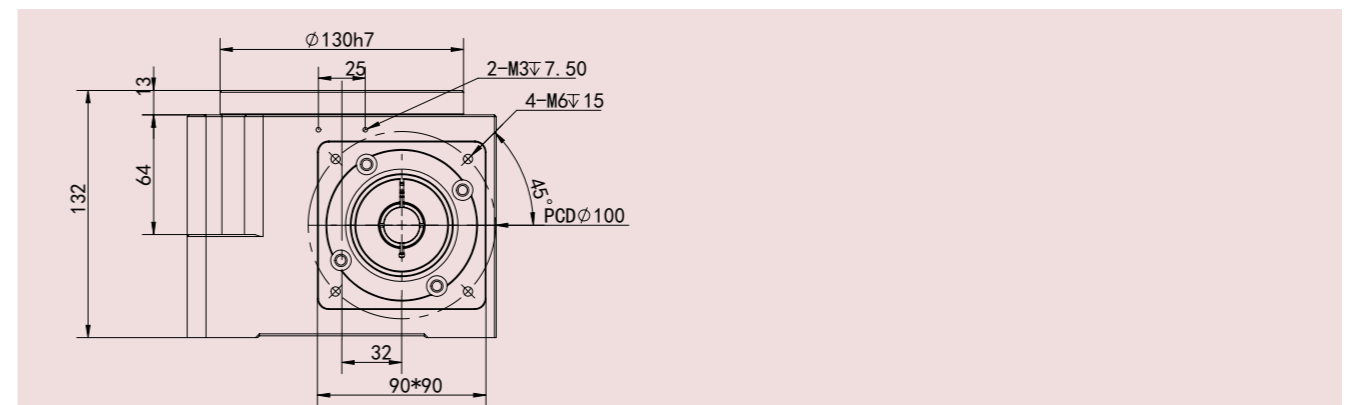
N 伺服
适配各品牌750W AC 伺服马达

B步进
适配各品牌86 型步进马达



■ 技术参数

旋转平台轴承		圆锥滚子轴承
容许转矩	N.m	220
容许盘面转速	rpm	90
减速比	i	30
重复定位精度	arc-sec	≤ 10
定位精度	arc-sec	≤ 50
容许轴向负载	N	6000
旋转平台平面度	mm	≤ 0.01
旋转平台同心度	mm	≤ 0.01
精度寿命 hr (间歇运转)		30000
保护等级	IP	65
重量	kg	18

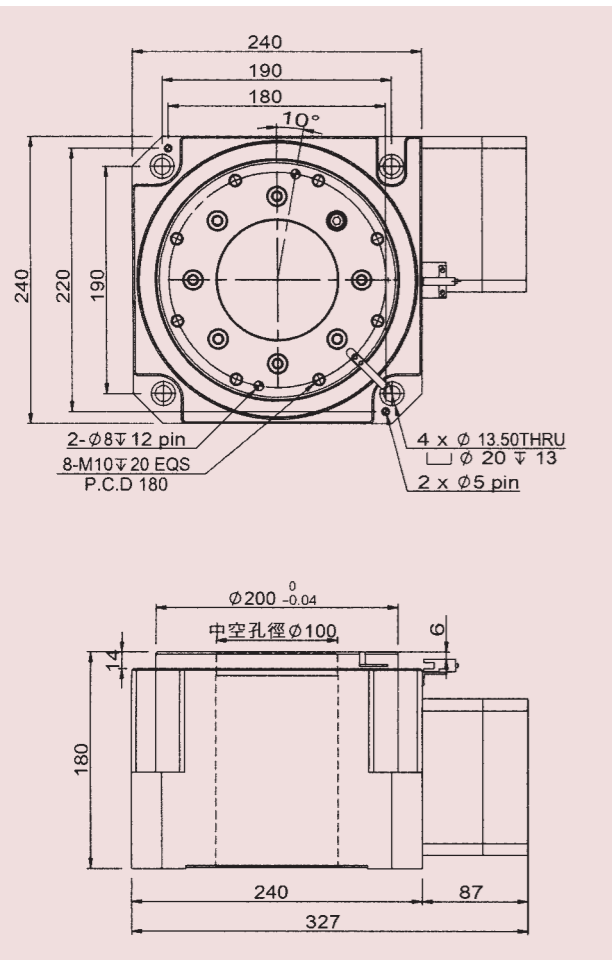


系列代码	规格	减速比	马达规格
HBC	200	30	N/B

- 60
- 100
- 150
- 200

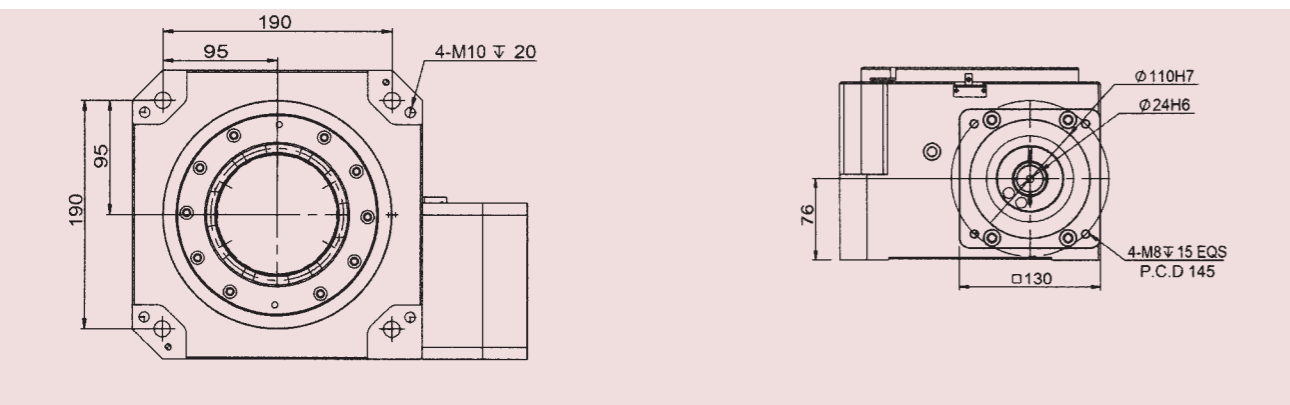
N 伺服
适配各品牌1000-2000W AC 伺服马达

B步进
适配各品牌 110-130 型步进马达



■ 技术参数

旋转平台轴承	圆锥滚子轴承	
容许转矩	N.m	450
容许盘面转速	rpm	90
减速比	i	30
重复定位精度	arc-sec	≤ 10
定位精度	arc-sec	≤ 50
容许轴向负载	N	10000
旋转平台平面度	mm	≤ 0.01
旋转平台同心度	mm	≤ 0.01
精度寿命 hr (间歇运转)		30000
保护等级	IP	65
重量	kg	57



■ 安装方式

■ 安装范例

